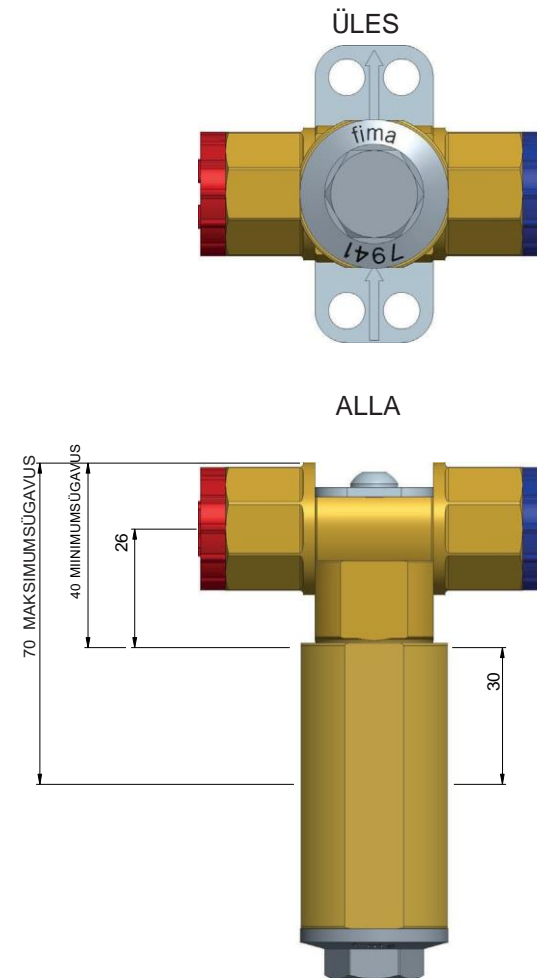
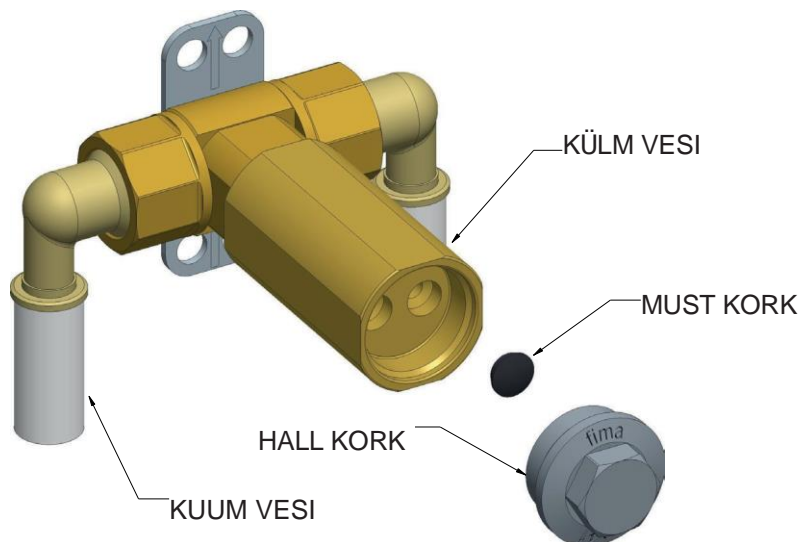


5. SAMM: Pärast kate eemaldamist paigaldage ühendusmuhv välimise osa peale ja sisestage terviklik välisosa sisseehitatud osasse, kinnitades selle komplekti kuuluva M6 hülsi kinnituskraviga. Seejärel kinnitage paindvoolik käsiduši ja G1/2 keermesühenduse külge. Vaadake ülaltoodud joonist.



1. SAMM: Paigaldage sisseehitatav osa, järgides sildil osutatud teavet minimaalse ja maksimaalse paigaldussügavuse kohta. Pöörake tähelepanu osa õigele asendile (väikesed nooled roostevabast terasest plaadil näitavad üles) ja kasutage veetaset horisontaalpaigutuse reguleerimiseks. Vaadake ülaltoodud joonist.



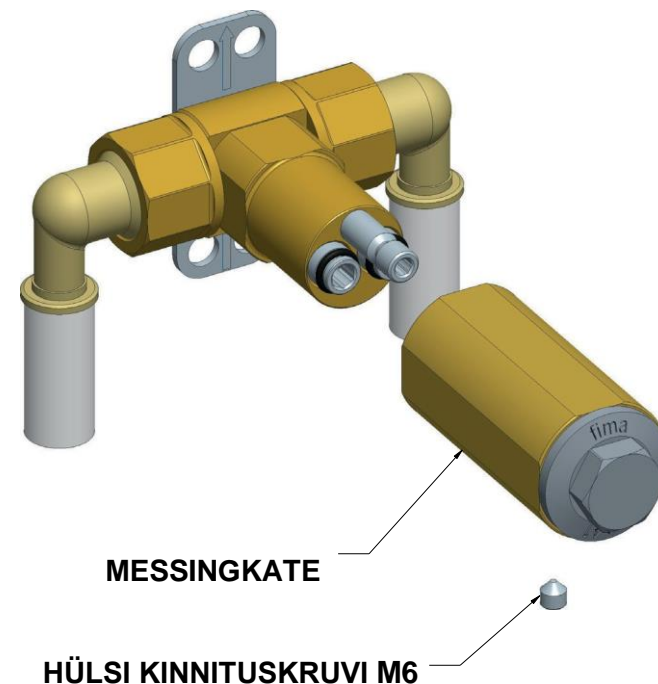
2. SAMP: Kui kuuma ja külma vee sisselasked on ühendatud, tuleb torud nende täielikuks puhastamiseks läbi pesta. Selleks eemaldage hall kork ja avage lühikeseks ajaks vannitoa kuuma ja külma vee peakraanid. Seejärel sulgege kraanid ja paigaldage hall kork tagasi.

3. SAMP: Tehke surveproov, survestades veetorustiku ja veendudes, et rõhk püsib stabiilsena (maksimaalselt 10 baari). Kui kõik on korras, võib plaatimist jätkata, et sisseehitatava osa paigaldamine lõpetada.

### SAMP 3 BIS: VALIKULINE

Kui teil on vaja hoida seadet algkujul (välimist osa paigaldamata), siis tuleb kuuma ja külma vee kasutamise jätkamiseks vältida nende segunemist. Selleks tuleb enne halli korki paigaldamist paigaldada ühte avadest must kork.

4. SAMP: Välimise osa pealepanekuks tuleb messingkate eemaldada. Keerake hülsi kinnituskruvi 3 mm kuuskantvõtme lahti ja tõmmake kate horisontaalselt maha. Vaadake alltoodud joonist.



### 30 mm PIKENDUSED

VALIKULISED - ainult vale paigaldussügavuse korral

